

# **1. ANEXOS LOTE 1**

## **ANEXO 1.1**

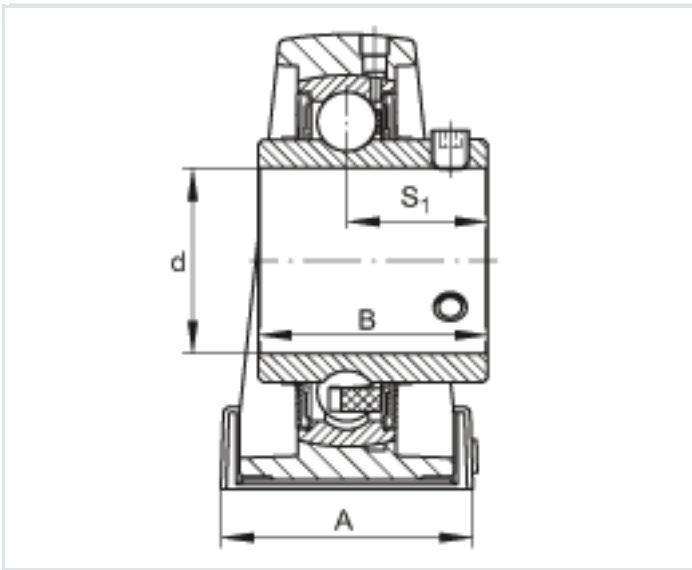
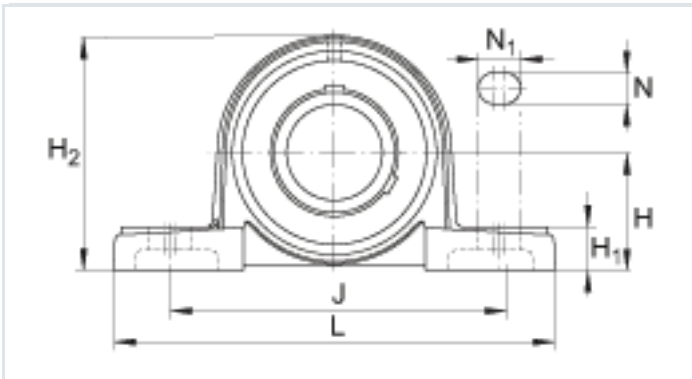
**CHUMACERA UCP208 - Ø1-1/2"**

## Soportes de apoyo UCP208-24 (Serie UCP)

soporte de fundición gris, con base larga, rodamiento insertable con tornillos prisioneros en el anillo interior, obturación RSR

d	38,1 mm
d	1 1/2 inch
L	184 mm
H <sub>2</sub>	98 mm
A	54 mm
B	49,2 mm
H	49,2 mm
H <sub>1</sub>	18 mm
J	137 mm
N	17 mm
N <sub>1</sub>	21 mm
S <sub>1</sub>	30,2 mm

m	1,89 kg	Peso
	P208	Descripción soporte
	UC208-24	Descripción rodamiento insertable



## **ANEXO 1.2**

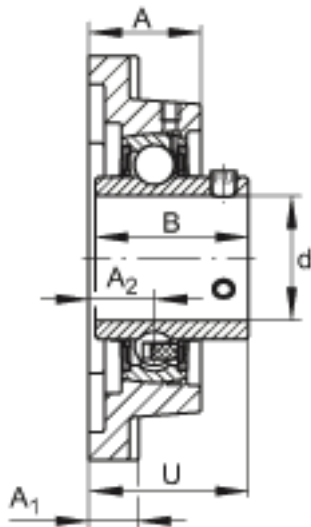
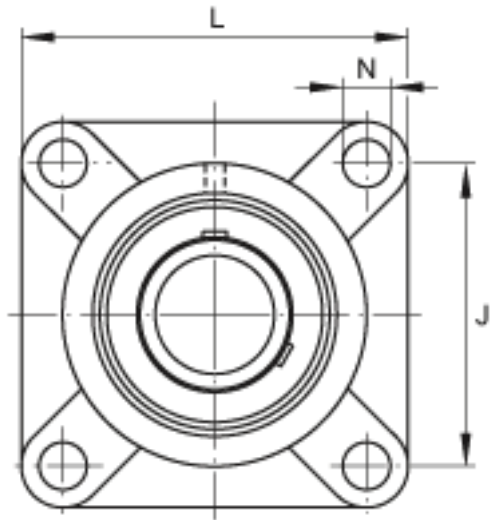
**CHUMACERA UCF209 -Ø45 MM**

## Soportes UCF209 (Serie UCF)

Soportes-brida de cuatro agujeros, de fundición gris, con tornillos prisioneros en el anillo interior, obturaciones RSR

d	45 mm
L	137 mm
U	52,2 mm
A	38 mm
A1	18 mm
A2	22 mm
B	49,2 mm
J	105 mm
N	16 mm
m	2,3 kg    Peso
	F209    Descripción soporte

UC209 Descripción rodamiento insertable



## **2. ANEXOS LOTE 2**



**ANEXO 2.1**  
**VENTILADOR**



5.5Volt

5.5v - 13.8v

1.5Amp

17Watt



Started  
Voltage

Voltage  
Range

Current

Power



8.2Volt

14v - 27.6v

0.65Amp

16Watt

Similarities: Speed: 3000RPM  
Airflow: 223CFM  
Noise: 46dBA



140mm  
5.51in

140mm/5.51in



125±0.3mm

8-Ø4.3±0.3mm



140mm  
5.51in

38mm/1.496in

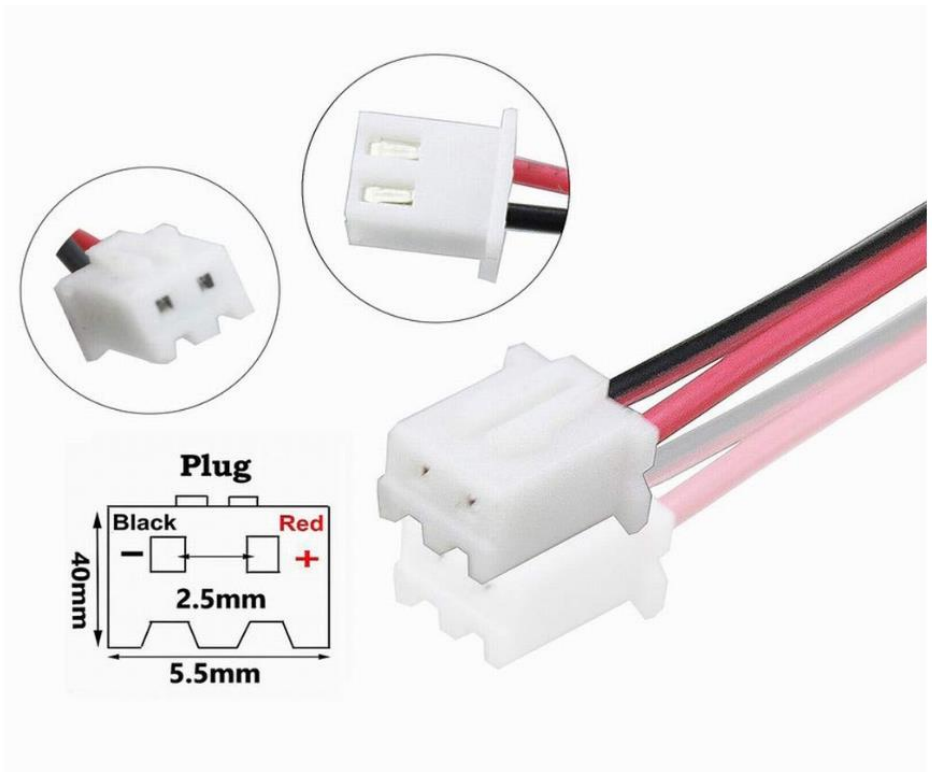
◆ The center to center distance between the mounting hole is 125±0.3mm



Metal grill can be installed on one side of the fan



Protect your finger and cable



Drawing(Unit:mm)

